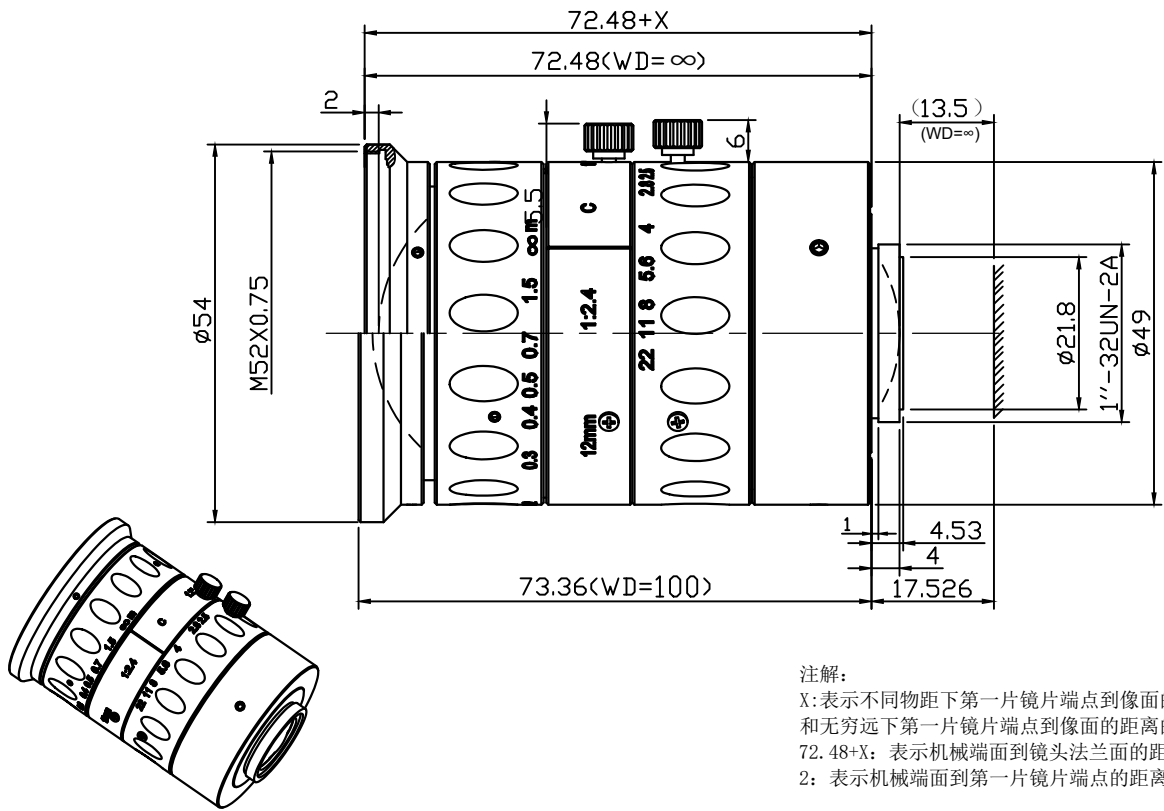


产品技术规格书 (Product Technical Specification)

No.	名称 (Name)	规格 (Specification)	No.	名称 (Name)	规格 (Specification)	
1	型号(Model)	AZURE-1224ZF	12	视场角 F.O.V.(DxVxH)	" 1.2 1.1 1	
2	物料代码(Material Code)	3. A01. 010239-A			D 77.9 72.06 66.72	
3	靶面格式(Image Format)	1.2 "			H 64.68 59.84 55.12	
4	分辨率 (Resolution)	180lp/mm			V 50.44 46.44 42.6	
5	焦距(Focal Length)	12.3mm	13	接口(Mount)	C	
6	后截距(Back Focus Length)	13.5mm	14	适用物距 (Suitable Distance)	0.1~∞m	
7	F值(F/ No.)	2.4	15	最佳物距 (Optimum Working Distance)	0.5m	
8	光圈(Iris Type)	Manual	16	外形尺寸(Dimension)	φ 54×72.48mm	
9	畸变(Distortion)	<-2.66%	17	重量(Weight)	g	
10	通光口径 (Lens Effective Diameter)	前面(Front)	φ 32.5mm	18	工作温度 (Operating Temperature)	-20~+65℃
		后面(Back)	φ 19.5mm	19	滤镜尺寸 (Filter Thread)	M52×0.75
11	光学总长(TTL)	88mm (WD=∞)	20	设计波长 (Design Wavelength)	400~700nm	

Size:



Unit:mm

Draw	Check	Recheck	Approval	福建浩蓝光电有限公司 AZURE Photonics Co.,Ltd