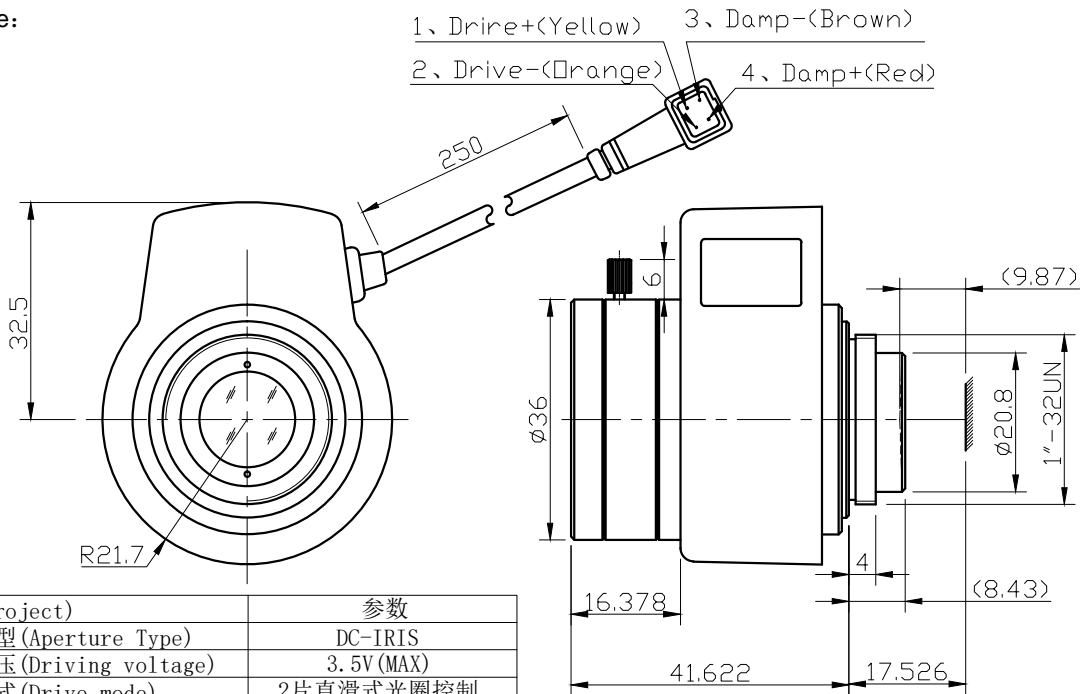


产品技术规格书 (Product Technical Specification)

No.	名称 (Name)	规格 (Specification)	No.	名称 (Name)	规格 (Specification)	
1	型号 (Model)	AZURE-1214DM	14	视场角 F.O.V (DxVxH)	" 2/3 1/2 1/3	
2	物料代码 (Material Code)	3. A01. 020121401			D 48.86 36.86 28.07	
3	靶面格式 (Image Format)	2/3"			H 39.94 29.86 22.62	
4	分辨率 (Resolution)	100 lp/mm			V 30.44 22.62 17.06	
5	焦距 (Focal Length)	12mm	15	接口 (Mount)	C	
6	后截距 (Back Focus)	9.87mm	16	适用物距 (Suitable Distance)	0.1~∞m	
7	F值 (F/ No.)	1.4~Close	17	最佳物距 (Optimum Working Distance)	∞m	
8	光圈 (Iris Type)	Auto (DC tyep)	18	镀膜 (Coating)	400-950nm	
9	畸变 (Distortion)	<-1%	19	外形尺寸 (Dimention)	φ 36×41.62mm	
10	通光口径 (Lens Effective Diameter)	前面 (Front)	φ 18.83mm	20	重量 (Weight)	146g
		后面 (Back)	φ 15.52mm	21	工作温度 (Operating Temperature)	-20~+65℃
11	相对照度 (Relative Illuminate)	55%	22	镜头组成 (Lens Construction)	9-8	
12	光学总长 (TTL)	54.35mm	23	最大主光线入射角 (CRA)	2.41°	
13	设计波长 (Design Wavelength)	400-700nm	24	滤镜尺寸 (Filter Thread)	M30.5×0.5	

Size:



项目 (project)	参数	
光圈类型 (Aperture Type)	DC-IRIS	
驱动电压 (Driving voltage)	3.5V (MAX)	
驱动方式 (Drive mode)	2片直滑式光圈控制	
驱动构造 (Driving structure)	可动磁铁型	
控制方式 (control mode)	以制动线圈来控制速度	
线圈规格 20℃	驱动线圈 (drive)	180Ω±10%
	制动线圈 (damp)	870Ω±10%

Unit:mm

Draw	Check	Recheck	Approval	福建浩蓝光电有限公司 AZURE Photonics Co.,Ltd