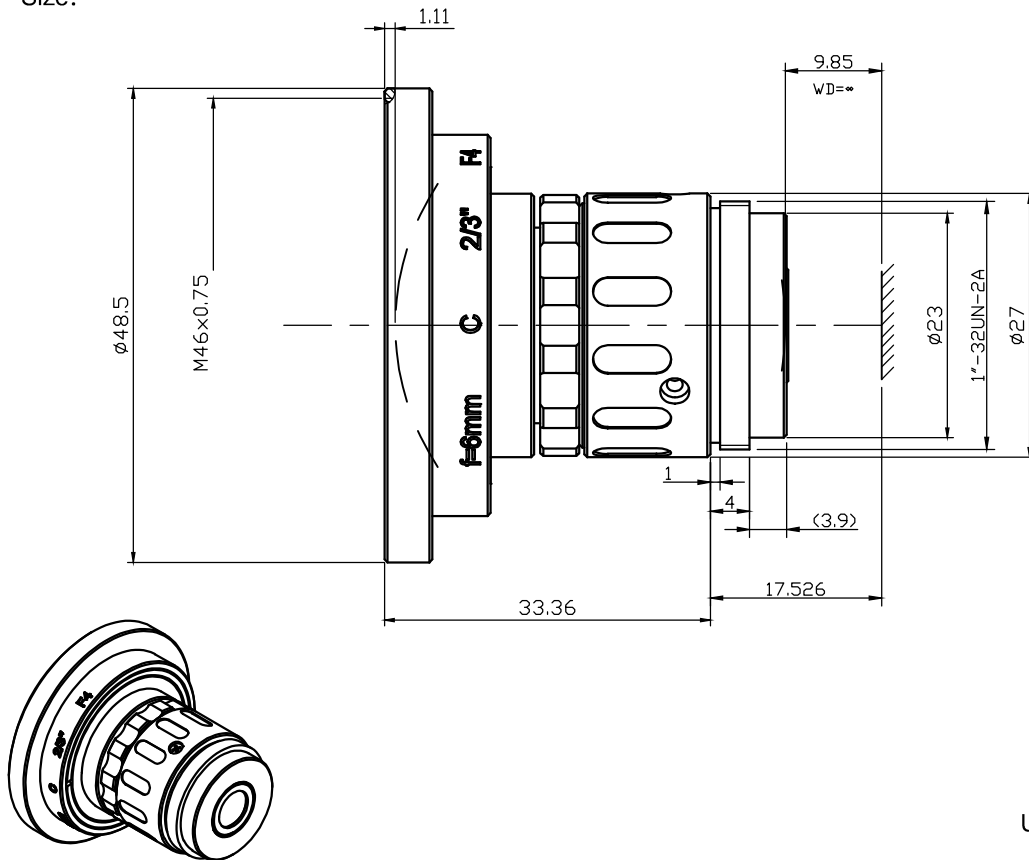


产品技术规格书 (Product Technical Specification)

No.	名称 (Name)	规格 (Specification)	No.	名称 (Name)	规格 (Specification)	
1	型号(Model)	AZURE-0640CM	12	视场角 F.O.V.(DxVxH)	2/3" 1/1.8 1/2	
2	物料代码(Material Code)	3. A01. 030499-A			D	84.03 73.36 67.6
3	靶面格式(Image Format)	2/3"			H	72.6 61.96 56.34
4	分辨率 (Resolution)	180lp/mm			V	57.82 47.94 43.7
5	焦距(Focal Length)	6mm	13	接口(Mount)	C	
6	后截距(Back Focus)	9.85mm	14	适用物距 (Suitable Distance)	0.1~∞m	
7	F值(F/No.)	4.0	15	最佳物距 (Optimum Working Distance)	0.3m	
8	光圈(Iris Type)	Fixed	16	外形尺寸(Dimension)	φ48.5×33.36mm	
9	畸变(Distortion)	<-1%	17	重量(Weight)	g	
10	通光口径 (Lens Effective Diameter)	前面(Front)	φ29mm	18	工作温度 (Operating Temperature)	-20~+65℃
		后面(Back)	φ9.81mm	19	滤镜尺寸 (Filter Thread)	M46×0.75mm
11	光学总长(TTL)	50mm	20	设计波长 (Design Wavelength)	400~700nm	

Size:



Draw	Check	Recheck	Approval	福建浩蓝光电有限公司 AZURE Photonics Co.,Ltd