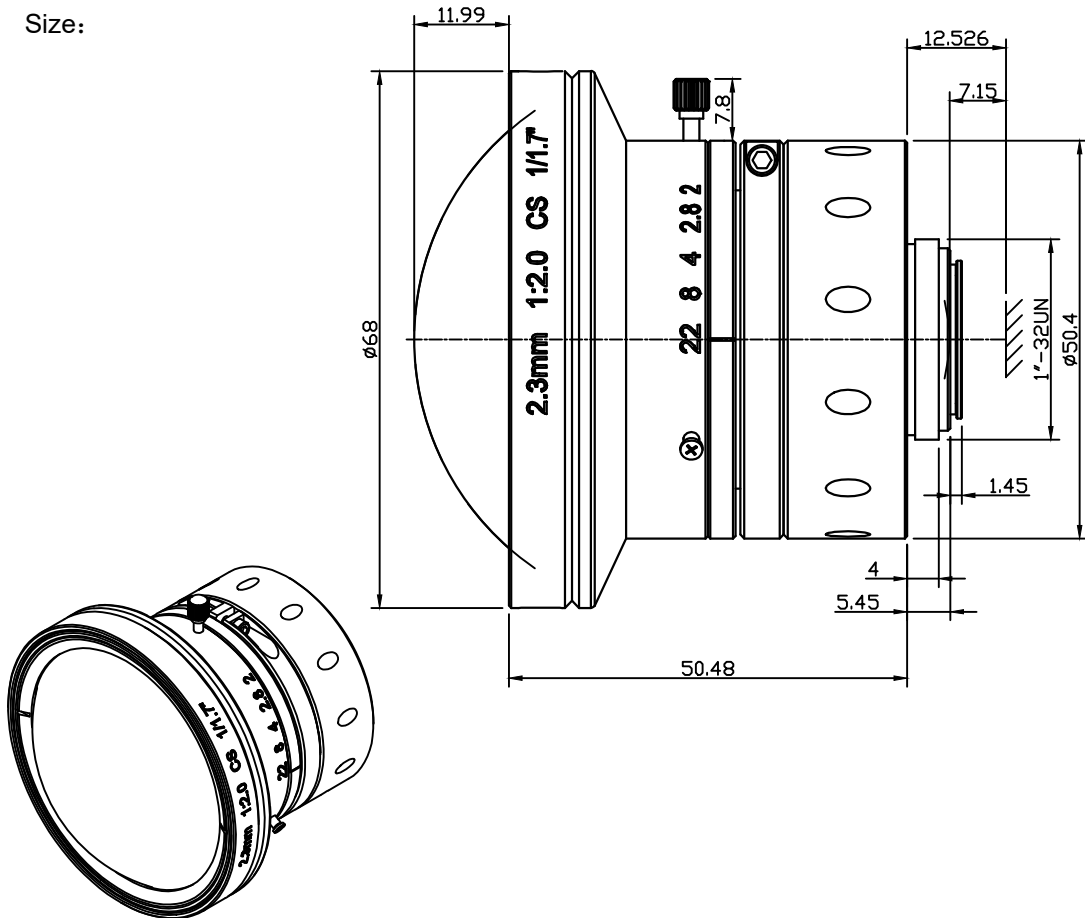


产品技术规格书 (Product Technical Specification)

No.	名称 (Name)	规格 (Specification)	No.	名称 (Name)	规格 (Specification)			
1	型号 (Model)	AZURE-0220CF	12	视场角 F.O.V.(DxVxH)	" / °	1/1.7	1/1.8	1/2
2	物料代码 (Material Code)	3. A01. 010246-A			D	130	125.94	119.2
3	靶面格式 (Image Format)	1/1.7"			H	117.16	113.2	106.44
4	分辨率 (Resolution)	170lp/mm			V	100.82	96.8	90.14
5	焦距 (Focal Length)	2.3mm	13	接口 (Mount)	CS口			
6	后截距 (Back Focus Length)	7.2mm	14	适用物距 (Suitable Distance)	500~∞mm			
7	F值 (F/ No.)	2.0	15	最佳物距 (Optimum Working Distance)	3000mm			
8	光圈 (Iris Type)	Manual	16	外形尺寸 (Dimension)	φ68×50.48mm			
9	畸变 (Distortion)	<3%	17	重量 (Weight)	-			
10	通光口径 (Lens Effective Diameter)	前面 (Front)	φ55.46mm	18	工作温度 (Operating Temperature)	-20~+65℃		
		后面 (Back)	φ10.00mm	19	滤镜尺寸 (Filter Thread)	-		
11	光学总长 (TTL)	75.0mm (WD=∞)	20	设计波长 (Design Wavelength)	400~900nm			

Size:



Unit:mm

Draw	Check	Recheck	Approval	福建浩蓝光电有限公司 AZURE Photonics Co.,Ltd