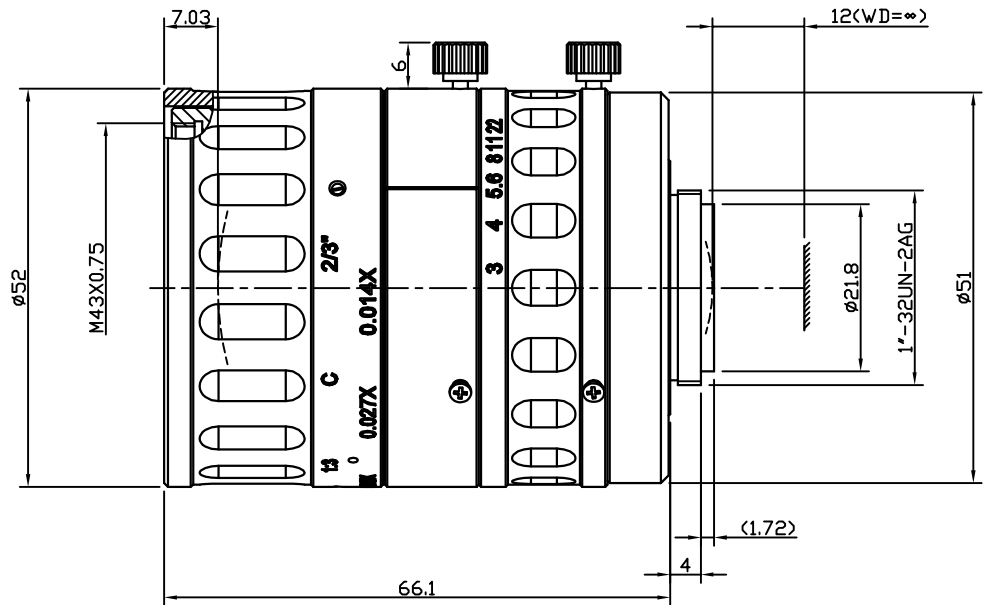


产品技术规格书 (Product Technical Specification)

No.	名称 (Name)	规格 (Specification)	No.	名称 (Name)	规格 (Specification)	
1	型号 (Model)	AZURE-001008XZMUV-1	12	视场角 F.O.V(DxVxH)	2/3" 1/2 1/3	
2	物料代码 (Material Code)	3. A01. 040030-A			D	38.82 28.48 21.46
3	靶面格式 (Image Format)	2/3"			H	31.06 22.78 17.16
4	分辨率 (Resolution)	180lp/mm			V	23.3 17.08 12.88
5	焦距 (Focal Length)	15.6mm	13	接口 (Mount)	C	
6	后截距 (Back Focus Length)	12mm	14	适用物距 (Suitable Distance)	0.19~∞m	
7	F值 (F/No.)	3.0	15	最佳物距 (Optimum Working Distance)	0.35m	
8	光圈 (Iris Type)	Manual	16	外形尺寸 (Dimension)	φ52×66.1mm	
9	畸变 (Distortion)	<-2%	17	重量 (Weight)	g	
10	通光口径 (Lens Effective Diameter)	前面 (Front)	φ20mm	18	工作温度 (Operating Temperature)	-20~+65°C
		后面 (Back)	φ10mm	19	滤镜尺寸 (Filter Thread)	M43×0.75
11	光学总长 (TTL)	77mm (Wd=∞mm)				

Size:



Unit:mm

Draw	Check	Recheck	Approval	福建浩蓝光电有限公司 AZURE Photonics Co.,Ltd